



KÖPÜK BORULARI-DÜŞÜK GENLEŞMELİ KÖPÜK BRANCHPIPES - LOW EXPANSION FOAM

- ▶ Nominal basınç: PN16 / Working pressure: PN16
- ▶ Debi : 200 veya 400 Lt/d @ 5 bar / Flow rate: 200 or 400 lpm @ 5 bar
- ▶ Mesafe: 23 ya da 36 metre / Range: 23 or 36 meters
- ▶ Malzeme: Alüminyum alaşım / Material: aluminium alloy
- ▶ Yüzey işleme: Polyester kaplama ve sert anodize
Surface treatment: polyester coating and hard anodisation
- ▶ Valf tipi: Küresel valf / Valve type: ball-valve
- ▶ Operasyon: Operasyon kolu ile / Operation: by operating handle
- ▶ Genleşme: Yaklaşık x10 / Expansion: approx. x10



EL NOZULLARI-ÇİFT GENLEŞMELİ KÖPÜK HAND NOZZLES - DUAL EXPANSION FOAM

- ▶ Nominal basınç: PN16 / Working pressure: PN16
- ▶ Debi : 200 veya 400 Lt/d @ 5 bar / Flow rate: 200 or 400 lpm @ 5 bar
- ▶ Malzeme: Alüminyum alaşım / Material: aluminium alloy
- ▶ Yüzey işleme: Polyester kaplama ve hard anodize
Surface treatment: polyester coating and hard anodisation
- ▶ Valf tipi: Küresel valf / Valve type: ball-valve
- ▶ İşletme: Manevra kolu ile / Operation: by manoeuvre handle
- ▶ Genleşme: Yaklaşık x10 ya da x70 / Expansion: approx. x10 or x70



"MIXY" MELANJÖRLER "MIXY" EDUCTORS

- ▶ Nominal basınç: PN16 / Working pressure: PN16
- ▶ Debi: 200 veya 400 Lt/d @ 10 bar / Flow rate: 200 or 400 lpm @ 10 bar
- ▶ Malzeme: Alüminyum alaşım / Material: aluminium alloy
- ▶ Yüzey işleme: Polyester kaplama / Surface treatment: polyester coating
- ▶ Emiş borusu ile birlikte / Supplied with pick-up tube
- ▶ Çekvalf / Non-return valve
- ▶ Kontrol valf / Control valve

RAKORLAR* COUPLINGS*

* Ürünler gerektiğinde diğer tip kaplinlerle de değiştirilebilir.
* Products can be equipped with other types of couplings if needed



STORZ NST GFR MACHINO GOST DSP BARCELONA INSTANTANEOUS

PLA_01141_Flyer TU-EN_MADENCOLORK_Mines



POK SAS

18 Cours Antoine Lavoisier - 10400 Nogent-sur-Seine - FRANCE
Tel. : +33 (0)3 25 39 84 78 - Fax : +33 (0)3 25 39 84 90
info@pok.fr export@pok.fr www.pok.fr



YouTube



MADENCİLİK
MINES



TUTKU İLE ÜRETİM / WE CREATE WITH PASSION



ÇEKİLEBİLİR ANTEKOR MONİTÖR TOWABLE ANTEKOR MONITOR

Mobil Ünite / mobile units

- ▶ Çekme Kolu / Pull handle
- ▶ 2 adet 20 m'lik PİL Ø 70 yangın hortumu için barnak
2 housing for 20 meters fire hoses PİL Ø 70
- ▶ 4 adet galvanize çelik ucu sivri ayak / 4 galvanized steel spikes
- ▶ Monitör muhafazası için KlapKlap desteği
Bracket "Klapklap" to maintain the monitor
- ▶ Opsiyon: 2 adet 20 m'lik PİL Ø 70 yangın hortumu
Option: 2 length of 20 meters hoses PİL Ø 70

Antekor Monitör / Monitor nozzle antekor

- ▶ Nominal basınç: PN16 / Working pressure: PN16
- ▶ Debi: 3000 lt / d / low rate: 3000 lpm
- ▶ Malzeme: Alüminyum alaşım / Material: aluminium alloy

TURBO-POMPA TURBO-PUMP

Turbo pompa, suyu bir yerden başka bir yere taşımak için kullanılır. Girişte basınçlı su sağlayarak türbin döner ve tekerleği aynı anda sürer. Su tekerlek tarafından emilir ve tahliye edilir. Burada amaç emilen kirlı sıvıyı pompayı çalıştırmak için kullanılan sudan ayırmaktır.

The turbo-pump is used to transfer water from one location to another. By supplying pressurized water at the inlet, the turbine rotates and drives the wheel simultaneously.

The water is sucked by the wheel and discharged. The intent is to separate the suctioned polluted liquid from the water used to drive the pump.

- ▶ Debi : 108 m³/h / Flow rate: 108 m³/h

YÜKSEK DEBİLER İÇİN HİDRO-EJEKTÖRLER HYDRO-EJECTORS FOR LARGE FLOWRATES

Hidrojektörler, ventury etkisi vasıtasıyla suyun boşaltılması veya ikmali için tasarlanmıştır. Basınçlı suyun birbirine yaklaşan ve uzaklaşan borulardaki kısmı, sıvının emilip boşaltılmasına neden olan bir vakum oluşturur. Cihazın tabanına monte edilen çekvalf, suyun geri dönüşünü önler. 6 mm'lik bir filtre perdesi, kirli kırıntıların veya çakılların emilmesini engeller. Halkalı yıkama, kullanımdan sonra kolonun bir kısmında boşaltmaya izin verir. Birkaç delik, cihazın ip ile bağlanmasını izin vererek emniyeti sağlar. Belirli bir süre içinde tahliye için mevcut olan su miktarı aşağıdakilere bağlıdır:

- Cihazın girişindeki güdümlü suyun basıncı
- Tahliyenin geometrik yükseklik (Tahliye edilecek su ile sevk borusunun çıkışı arasındaki seviye farkı).

The hydro ejectors are designed to evacuate or supply water via the ventury effect. The portion of the pressurized water in the converging and diverging pipes creates a vacuum that causes the suction of the liquid to be discharged. A non-return valve, mounted at the base of the apparatus prevents priming. A filter screen of 6 mm prevents the suction of impurities or pebbles. A flush with a ring allows the drain at a distance of the column after use. Several holes allow the attachment of the device with a rope to ensure safety. The amount of water that is available to evacuate in a given period of time depends on:

- motive water pressure at the inlet of the device
- the geometric height of discharge (difference of the level between the water to be evacuated and the outlet of the discharge pipe).

- ▶ Çıkışlar : Storz A/110, Storz C/52 / Outlets: Storz A/110, Storz C/52

MOBİL KÖPÜK ÜNİTELERİ 100/150 LİTRE MOBILE FOAM UNITS 100 / 150 LITERS

- ▶ Debi: 200 veya 400 lt/d / Flow rate: 200 or 400 lpm
- ▶ Nominal Basınç: PN16 / Working pressure: PN16
- ▶ Malzeme: Alüminyum alaşım veya polietilen
Material: aluminium alloy and polyethylene
- ▶ Emiş oranları: % 0, 1, 2, 3, 4, 5 ve 6
Suction percentage: 0, 1, 2, 3, 4, 5 and 6
- ▶ Çekvalf / Non-return valve
- ▶ Kontrol vanası / Control valve
- ▶ Yüzey işleme: Polyester kaplama ve sert anodize
Surface treatment: polyester coating and hard anodisation
- ▶ Genleşme: Yaklaşık x10 veya x70 / Expansion: approx. x10 or x70
- ▶ Emiş borusu ile birlikte / Supplied with pick-up tube

MONİTÖRLER VE KÖPÜK BORULARI MONITORS AND BRANCHPIPES

- Giriş kaplinleri: Flanşlar veya standart kaplinler ◀
Inlet coupling: flanges or standard couplings
- Çalışma basıncı: PN16 / Working pressure: PN16 ◀
- Debi: 750 lt/d ile 30000 lt/d arası ◀
Flow rate: from 750 lpm to 30000 lpm
- Nominal çap: 40 mm ile 200 mm arası ◀
Nominal diameter: from 40 mm to 200 mm
- Malzeme: Alüminyum alaşım, paslanmaz çelik ya da bronz ◀
Material: aluminium alloy, stainless steel or bronze
- Dikey ve yatay hareketler: manuel veya motorlu ◀
Vertical and horizontal movements: manual or motorised
- Genleşme: yaklaşık x10 ◀
Expansion: approx. x10



ÇEKİLEBİLEN MONİTÖRLER TOWABLE MONITORS

- Malzeme: Alüminyum alaşım ve çelik
Material: aluminium alloy and steel ◀
- Teker boyutları: 145 70 R13
Wheels dimensions: 145 70 R13 ◀

- İçeri çekilebilen tekerler "JOCKEY"/Retractable "Jockey" wheel ◀
- Signalisation : plaque normalisée / Road signaling: traffic signal ◀
- Opsiyonlar: monitör, çıkış ekipmanları, boyutlar, giriş sayıları ◀
- Opsiyonlar: monitör, çıkış ekipmanları, boyutlar, giriş sayıları ◀
- Taşıma: 4x 200 kg / Stands: 4x 200kg ◀

Tank ile / With tank

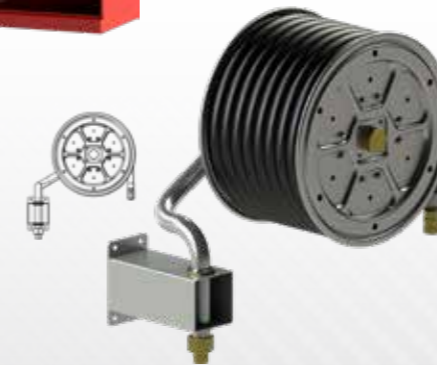
- Tank malzemesi: polyester / Tanks material: polyester ◀
- Kapasite: 150 ile 200 L arası / Capacity: from 150 to 200 L ◀

SAKLAMA KABİNİ STORAGE CABINET FOR HOSE REEL



HORTUM ÇIKRIKLARI, DÖNER SALINIMLI PASLANMAZ ÇELİK HOSE REELS IN STAINLESS STEEL

- Maksimum çalışma basıncı: 12 bar / Maximum working pressure: 12 bar ◀
- Açma-Kapama: El çarkı ile / Shutoff: with handwheel shutoff ◀
- Hortum: Ø 25 / Hose: Ø 25 ◀
- Hortum kapasitesi: 30 m / Hose capacity: 30 meters ◀
- Opsiyon: Sabitleyici / Option: fixed support ◀



KÖPÜK ODASI FOAM CHAMBERS

- Debi: 300 ile 3000 Lt/d ◀
Flow rate: from 300 to 3000 lpm
- Nominal Basınç: PN16 ◀
Working pressure: PN16
- Malzeme: Paslanmaz çelik ◀
Material: stainless steel

