

## SUGÁRCSŐ FEJEK DIFFUSERS

Kötött-, szórt sugár és vízpajzs. Eloxált alumínium vagy saválló acél. Motoros működtetés. Mennyiség és a sugárforma állítható.  
Straight stream, attack spray and wide angle spray. In anodised aluminium alloy or stainless steel. Motorised selection of flow pattern and flow rate.

### ▶ AUTOMATIKUS SZABÁLYOZÁSÚ SUGÁRCSŐ FEJEK

DIFFUSERS WITH AUTOREGULATION



AUTOKADOR 5000  
DIFFUSER AUTOKADOR 5000



AUTOKADOR-SAVÁLLÓ 3000  
DIFFUSER AUTOKADOR INOX 3000

### ▶ IX MENNYISÉGŰ SUGÁRCSŐ FEJEK

DIFFUSERS WITH FIXED FLOW RATE



POKADOR 2000  
DIFFUSER POKADOR 2000



POKADOR-SAVÁLLÓ 2000  
DIFFUSER POKADOR INOX 2000

### ▶ ÁLLÍTHATÓ MENNYISÉGGEL ÉS SUGÁRFORMÁVAL

DIFFUSERS WITH SELECTABLE  
FLOW RATE AND FLOW PATTERN



DÉBIKADOR 5000  
DIFFUSER DÉBIKADOR 5000

## KAPCSOK COUPLINGS



STORZ



NST



GFR



MACHINO



GOST



DSP



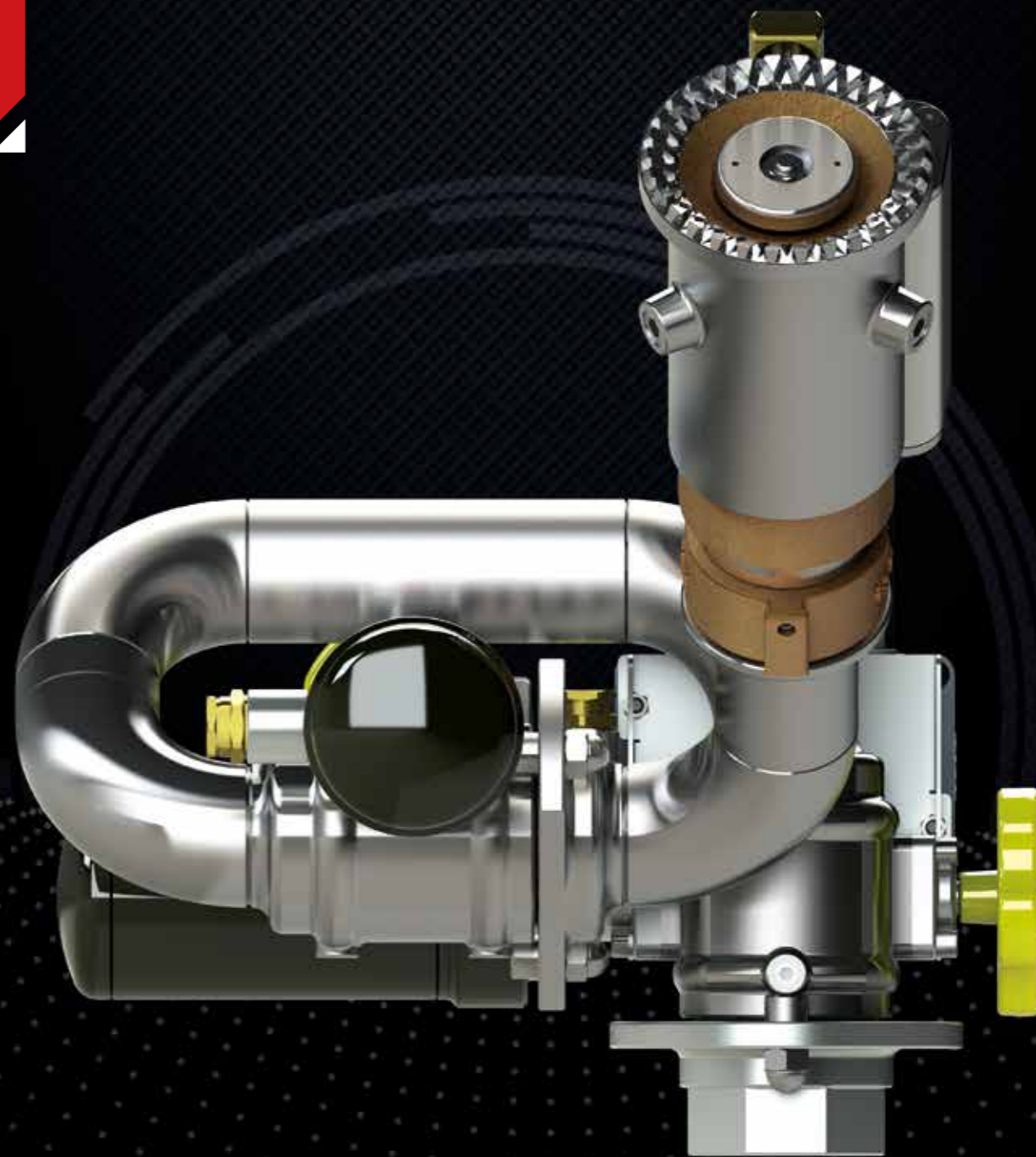
BARCELONA



INSTANTANEOUS

PLA\_01080\_Flyer HU-EN\_Motoros monitorok\_Motorised Monitors

MOTOROS MONITOROK  
MOTORISED MONITORS



**POK SAS**

18 Cours Antoine Lavoisier - 10400 Nogent-sur-Seine - FRANCE  
Tél. : +33 (0)3 25 39 84 78 - Fax : +33 (0)3 25 39 84 90  
info@pok.fr export@pok-fire.com www.pok.fr



YouTube



SZENVEDÉLYÜNK AZ ALKOTÁS - WE CREATE WITH PASSION





## TÁVIRÁNYÍTÓ RENDSZER REMOTE CONTROL SYSTEMS

A legegyszerűbb változattól (2 sebességű) a csúcs változatig (5 tengely vezérlése). A monitor távirányító rendszerek jelenleg elérhető legnagyobb választéka. Going from the simplest version (2 speed control) to the more complete (up to 5 axes), the most complete range of remote controls on the market.

MCR - Mini távirányító : intuitív és egyszerű a jobb és pontosabb motoros mozgatás érdekében.  
MCR - Mini Remote Control: intuitive and simple for a better monitoring precision.



- ▶ Rádiós vezérlés automatikus frekvenciagenerátorral (16 frekvencia) 433 - 434 MHz  
Radio with automatic frequency synthesiser (16 frequencies) - 433 - 434 MHz
- ▶ Rádiójel hatótávolsága: 150 m szabadterén / Range of radio transmission: 150 m in free-field
- ▶ A távadó mérete (H x Sz x M) : 155 x 78 x 33 mm
- ▶ A távadó súlya: 280 g a teleppel együtt / Weight of the transmitter: 280 g with battery
- ▶ A vevő mérete (H x Sz x M) : 155 x 78 x 33 mm
- ▶ A vevő súlya: 280 g a teleppel együtt / Weight of the receiver: 280 g with battery
- ▶ Védelem : IP66 / Waterproof protection class: IP66
- ▶ Üzemi hőmérséklet : -30°C-tól +70°C / Operation temperature: from -30°C to +70°C
- ▶ Távolról vezérelt funkciók : Magasság (szakaszos vezérlés)
- ▶ Vízzintesen (szakaszos vezérlés automatikus szektoros mozgású opcióval)
- ▶ Sugárcső-fej (BE / KI parancs) - vészleállítás
- ▶ Remote-controlled functions: Elevation (proportional control)
- ▶ Horizontal (proportional control with automatic sweeping option)
- ▶ Diffuser (on-off control) - Emergency stop

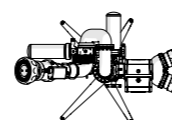
FULL V2 : a legszéleskörűbb távvezérlő rendszer fix monitorok távvezérléséhez.

FULL V2: the most comprehensive system to control fixed monitors with an extensive number of options.

- ▶ Rádiós vezérlés automatikus frekvenciagenerátorral (16 frekvencia) - 433 - 434 MHz  
Radio with automatic frequency synthesiser (16 frequencies) - 433 - 434 MHz
- ▶ A rádiójel hatótávolsága: 300 m szabadterén / Range of radio transmission: 300 m in free-field
- ▶ A távadó mérete (H x Sz x M) : 170 x 85 x 137 mm
- ▶ A távadó súlya: 1,970 Kg a teleppel együtt / Weight of the transmitter: 1,970 Kg with battery
- ▶ A vevő mérete (H x Sz x M) : 224 x 130 x 87 mm
- ▶ A vevő súlya: 1,970 Kg a teleppel együtt / Weight of the receiver: 1,970 Kg with battery
- ▶ Védelem : IP66 / Waterproof protection class: IP66
- ▶ Üzemi hőmérséklet : -30°C à +70°C / Operation temperature: from -30°C to +70°C
- ▶ Távolról vezérelt funkciók : Magasság (szakaszos vezérlés) - Vízzintesen (szakaszos vezérlés automatikus svenk opcióval) - Sugárcső-fej (BE / KI parancs) - Kacsacsőr elötét (BE / KI parancs) - Változtatható mennyiség (BE / KI parancs) - Szelepek (NYIT / ZÁR) - Vészleállítás
- ▶ Remote-controlled functions: Elevation (proportional control) - Horizontal (proportional control with automatic sweeping option) - Diffuser (on-off control) - Blabbermouth (on-off control)
- ▶ Adjustable flow rate (on-off control) - Telescopic tube (up and down) - Valve (open / close) - Emergency stop

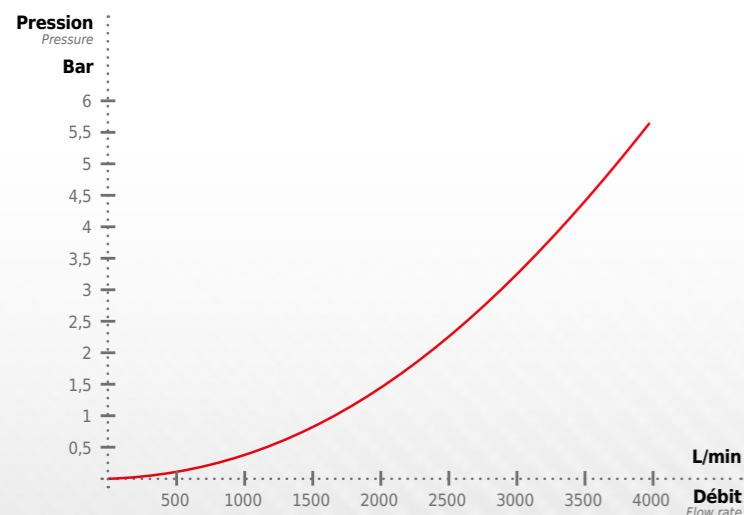


## DN 65 HORDOZHATÓ MONITOR PORTABLE MONITORS



A beépített akkumulátorával és a távvezérlő egységgel teljesen önállóan működtethető hordozható monitor, amely akár 2400 L/min teljesítményre képes. (Joystick-kal fokozatosan mozgatható)  
Totally independent thanks to its battery and remote control, transportable, offers a flow rate up to 2400 lpm (gradual movements with the joystick).

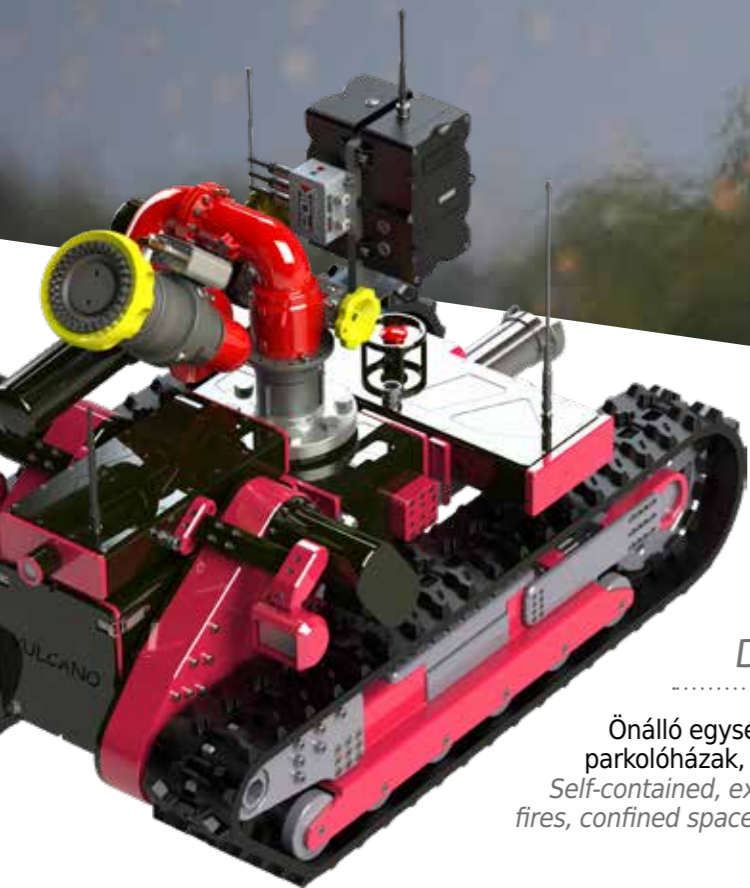
- ▶ Bemenet : 2"1/2 NST-NH külső menet / Inlet: male 2.5" NST-NH
- ▶ Vízút mérete : Ø 65 mm / Waterway Ø: 65 mm
- ▶ Névleges nyomás: PN16 / Nominal pressure: PN 16
- ▶ Anyaga : alumínium ötvözet / Material: aluminium alloy
- ▶ Felületkezelés: poliészter bevonat és kemény eloxálás  
Surface treatment: polyester coating and hard anodisation
- ▶ Vízzintes elmozdulás: 360° felett / Horizontal movement: over 360°
- ▶ Vízzintes mozgatás: motoros (távírányítással) és kézikerekekkel  
Horizontal adjustment: motorised and spare handwheel
- ▶ Függőleges elmozdulás: +32°-tól +90° / Vertical movement: from +32° to +90°
- ▶ Függőleges mozgatás: motoros (távírányítással) és tartalék kézi-kerekekkel  
Vertical adjustment: motorised and spare handwheel
- ▶ Áramellátás : 24V CC / Power supply: 24V CC
- ▶ Mozgatás sebessége: 22°/s / Speed: 22°/s
- ▶ Biztosító rendszer: a lábak reteszeltetők és kikötő kötélt  
Safety: locking of the legs, anchoring strap
- ▶ Hordozó fogantyú: IGEN / Carrying handle: YES
- ▶ Behajtható lábak: IGEN / Foldable legs: YES
- ▶ Opciók : Bemeneti kapocs, előtéttek a sugárcső fejhez, vezérlő egység, szállító kocsi  
Options: inlet coupling, outlet equipment, control system, trolley



TECHNO V2 : Távvezérlés ipari alkalmazásokhoz.  
TECHNO V2: THE control panel for industrial installations.

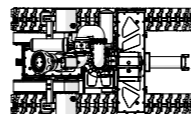
- ▶ Áramellátás : 230 VAC - 16A - 50 Hz / Power supply: 230 VAC - 16 A - 50 Hz
- ▶ Tartalék akku (opció) 24V - 18 Ah / Spare batteries (optional) 24 V - 18 Ah
- ▶ Üzem módok ; Manuális : Mozgatások vezérlése a távirányítóval -
- ▶ Automatikus: Automatikus kinyúlás külső információforrások (hőmérséklet szenzor) segítségével  
Operation modes: Manual: control of the movements with the remote control - Automatic: automatic sweeping actioned from external data source (hot spot detection)
- ▶ Öntanulás által beállítható opciók - Elektronikus stop - A monitor beavatkozási pozíciója  
A monitor nyugalmi pozíciója - Pozíció jelzése a kijelzőn (opció)
- ▶ Configurable functions by learning: Electronic stops - Attack position of the monitor  
Parking position of the monitor - Position display (optional)
- ▶ Távolról vezérelt funkciók : Magasság (szakaszos vezérlés svenk opcióval)
- ▶ Vízzintesen (szakaszos vezérlés automatikus svenk opcióval)
- ▶ Sugárcső-fej (BE / KI parancs) - Szelepek (NYIT / ZÁR) - Vészleállítás
- ▶ Remote-controlled functions: Elevation (proportional control with sweeping option)
- ▶ Horizontal (proportional control with automatic sweeping option) - Diffuser (on-off control)
- ▶ Valve (open / close) - Emergency stop





## ÖNJÁRÓ MONITOR - ROBOT LÁNC TALPAS FUTÓMŰVÖV DRIVEABLE MONITORS

Önálló egység, optimális terepjáró képesség, alagút-tűzek, parkolóházak, zárt terek, veszélyes területek tüzeinek oltására.  
Self-contained, excellent crossing capacity, tunnel fires, parking lot fires, confined spaces, hostile environments.



Monitor típusa : LMP65 RC - Cikkszám: 26544 / Monitor: LMP65 RC - Ref.: 26544  
Sugárcső-fej : Autokador 3000 - Cikkszám: 29209 / Diffuser: Autokador 3000 - Ref.: 29209

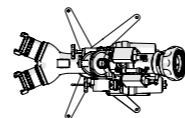
### A robot műszaki adatai / Robot characteristics

Méret (H x Sz x M) : 1230 x 720 x 970 mm / Dimensions (LxH): 1230 x 720 x 970 mm  
Súly : 200 kg / Weight: 200 kg  
Működési idő : 2/4 óra / Duration: 2/4 hours  
Rakásiút : 200 kg / Payload: 200 kg  
Sebesség : 4 km/h / Speed: 4 km/h  
Alváz alatti szabad tér magassága : 20 cm / Obstacle clearance: 20 cm  
Max. emelkedő : 45° / Slope: 45°  
Oldaldőlés : 35° / Side slope: 35°  
Korrózióvédelem : Igen / Anticorrosion treatment: Yes  
Max. kezelési távolság szabadterén: 300 méter / Monitoring distance in free field: 300 meters

Opciók : Numerikus videóátvitel  
Options: Numeric video transmission  
Frontkamera 720p / Front camera 720p  
2 db LED fényzőrő / 2 x Leds projectors  
Videokamera 3 vezérelhető tendellyel  
36x Zoom (nappal és éjszaka)  
Videoturret 3 axis - Camera with zoom x36 (night and day)  
Hőkamera / Thermographic video camera  
Szenzorok : gáz, hőmérséklet, lézeres távolságmérő  
Sensors: gas, temperature, laser telemeter  
Extra akku / Extra battery  
Kettős akkutöltő / Double charger

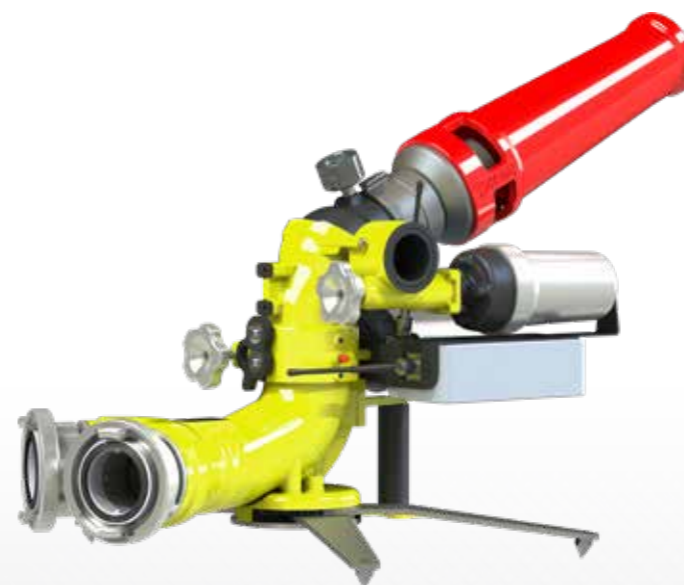
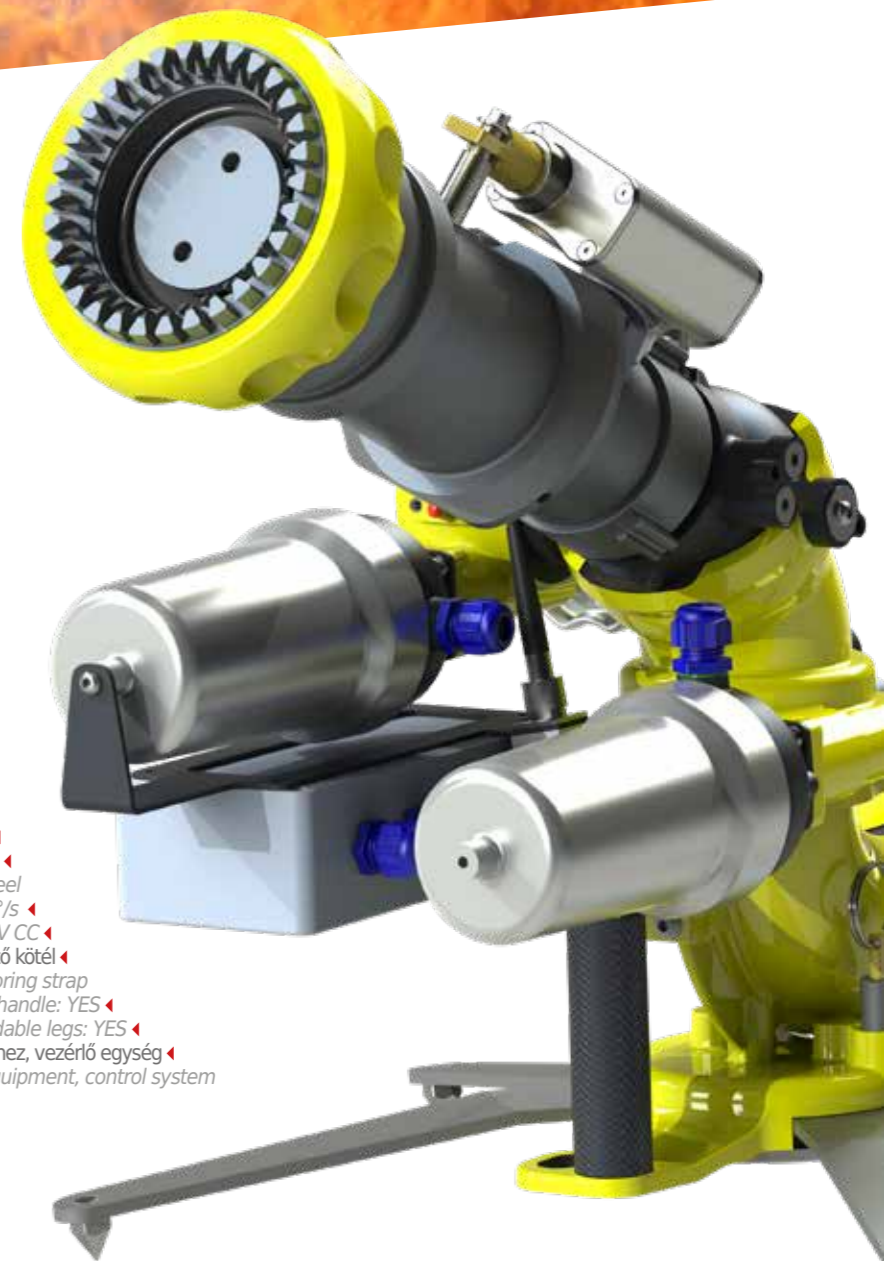


## MONTMIRAIL DC, DN 80 HORDOZHATÓ MONITOROK PORTABLE MONITORS

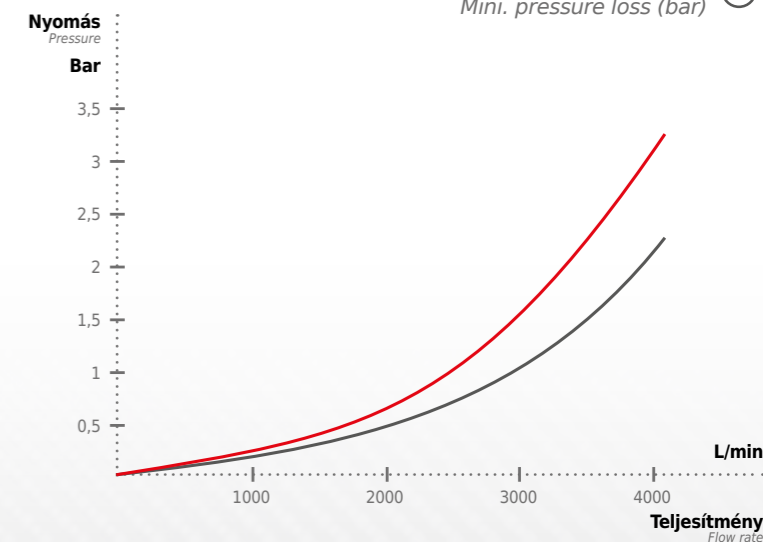


Kategóriájában a legkönnyebb hordozható monitor amely akár 4000 L/min teljesítményre képes. (Joystickkal fokozatosan mozgatható).  
The lightest of its kind, easily portable, offers a flow rate up to 4000 lpm (gradual movements with the joystick).

Bemenet : 2 x 2"1/2 BSP külső menet / Inlets: 2 x male 2.5" BSP  
Ø Vízut mérete : 80 mm / Waterway Ø: 80 mm  
Névleges nyomás: PN16 / Nominal pressure: PN16  
Anyaga : alumínium ötvözet / Material: aluminium alloy  
Felületkezelés: poliszter bevonat és kemény eloxálás  
Surface treatment: polyester coating and hard anodisation  
Vízszintes elmozdulás: -180°-tól +180°  
Horizontal movement: from -180° to +180°  
Vízszintes mozgatás: motos és kézi kerékkel  
Horizontal adjustment: motorised and spare handwheel  
Függőleges elmozdulás: +25°-tól +85° / Vertical movement: from +25° to +85°  
Függőleges mozgatás: motos és kézi kerékkel  
Vertical adjustment: motorised and spare handwheel  
Mozgatás sebessége: 9°/s / Speed: 9°/s  
Áramellátás : 24V CC / Power supply: 24V CC  
Biztosító rendszer: a lábak reteszeltető és kikötő kötéll  
Safety: locking of the legs, anchoring strap  
Hordozó fogantyú: IGEN / Carrying handle: YES  
Behajtható lábak: IGEN / Foldable legs: YES  
Opciók : Bemeneti kapocs, előtétek a sugárcső fejhez, vezérlő egység  
Options: inlet coupling, outlet equipment, control system



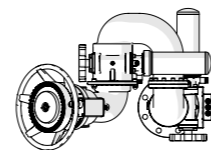
Max. nyomásvesztés (bar)   
Maxi. pressure loss (bar)  
Min. nyomásvesztés (bar)   
Mini. pressure loss (bar)







## DN 100 FIX MONITOROK FIXED MONITORS

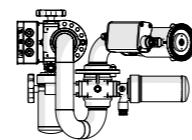


Nagyon kompakt és teljesen távvezérelt, amely akár 7500 L/min teljesítményre képes.  
Very compact and entirely remote controlled, it offers a flow rate up to 7500 lpm.

- ▶ Bemenet csatlakozás 4" ASA 150 - PN20 karima / Inlet: 4" ASA 150 - PN20 flange
- ▶ Ø Vízút mérete : 100 mm / Waterway Ø: 100 mm
- ▶ Névleges nyomás: PN16 / Nominal pressure: PN16
- ▶ Anyaga : alumínium ötvözet / Material: aluminium alloy
- ▶ Felületkezelés: poliészter bevonat és kemény eloxálás  
Surface treatment: polyester coating and hard anodisation
- ▶ Vízszintes elmozdulás: 360° felett / Horizontal movement: over 360°
- ▶ Vízszintes mozgatás: motoros és kézi kerékkel / Horizontal adjustment: motorised and spare handwheel
- ▶ Függőleges elmozdulás: -90°-tól +90° / Vertical movement: from -90° to +90°
- ▶ Függőleges mozgatás: motoros és kézi kerékkel / Vertical adjustment: motorised and spare handwheel
- ▶ Mozgatás sebessége: 9°/s / Speed: 9°/s
- ▶ Áramellátás : 24V CC / Power supply: 24V CC
- ▶ Opciók : Bemeneti karima, előtétek a sugárcső fejhez, vezérlő egység  
Options: inlet flange, outlet equipment, control system



## DN40, FIX MONITOR SAVÁLLÓ ACÉLBÓL FIXED MONITORS, IN STAINLESS STEEL



Olyan alkalmazásokhoz ahol kevesebb, mint 1000 l/min teljesítmény szükséges. Teljesen távirányított. Ideális gépjárműveken.  
For applications that require a small flow rate (1000 lpm), entirely remote controlled, ideal for vehicles.

- ▶ Bemenet DN40 PN16 karima / Inlet: DN40 PN16 flange
- ▶ Ø Vízút mérete : 40 mm / Waterway Ø: 40 mm
- ▶ Névleges nyomás: PN16 / Nominal pressure: PN16
- ▶ Anyaga : saválló acél / Material: stainless steel
- ▶ Vízszintes elmozdulás: -170°-tól +170° / Horizontal movement: from -170° to +170°
- ▶ Vízszintes mozgatás: motoros és kézi kerékkel / Horizontal adjustment: motorised and spare handwheel
- ▶ Függőleges elmozdulás: -90°-tól +90° / Vertical movement: from -90° to +90°
- ▶ Függőleges mozgatás: motoros és kézi kerékkel / Vertical adjustment: motorised and spare handwheel
- ▶ Áramellátás : 24V CC / Power supply: 24V CC
- ▶ Mozgatás sebessége: 12°/s / Speed: 12°/s
- ▶ Opciók : Bemeneti karima, előtétek a sugárcső fejhez, vezérlő egység  
Options: inlet flange, outlet equipment, control system

