

DÜSENKÖPFE

DIFFUSERS

Vollstrahl, Angriffsstrahl und Weitwinkelstrahl. Aus rostfreiem Stahl oder Eloxierem Aluminium. Strahlwahl durch Drehung des Düsenkopfes
 Straight stream, attack spray and wide angle spray. In anodised aluminium or stainless steel. Stream selection by head ring.

DÜSEN MIT FIXER DURCHFLUSSRATE

DIFFUSERS WITH FIXED FLOW RATE



DÜSE MAGIKADOR 750
DIFFUSER MAGIKADOR 750



DÜSE POKINOR 3000
DIFFUSER POKINOR 3000



DÜSE POKATAK 2000-3000
DIFFUSER POKATAK 2000-3000

DÜSEN MIT AUSWÄHLBARER DURCHFLUSSRATE

DIFFUSERS WITH SELECTABLE FLOW RATE



DÜSE MAGIKADOR 3000
DIFFUSER MAGIKADOR 3000



DÜSE TURBOKADOR 3000
DIFFUSER TURBOKADOR 3000



DÜSE DEBIADOR 6000
DIFFUSER DEBIADOR 6000

DÜSEN MIT AUTOMATISCHER REGULIERUNG

DIFFUSERS WITH AUTOREGULATION



DÜSE TORNADOMATIC 3000
DIFFUSER TORNADOMATIC 3000



DÜSE AUTOKADOR 5000
DIFFUSER AUTOKADOR 5000

DÜSEN AUS ROSTFREIEM EDELSTAHL

DIFFUSERS IN STAINLESS STEEL

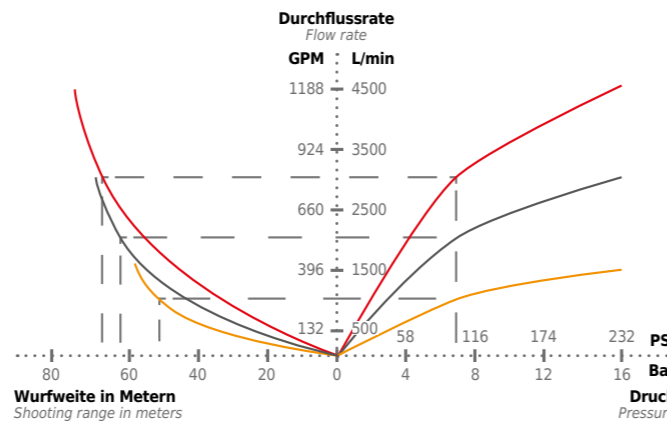


DÜSE DEBIKA-INOX 3000
DIFFUSER DEBIKA-INOX 3000



DÜSE
EINGESTELLT AUF
DURCHFLUSSMENGE:
DIFFUSER SET
ON POSITION:

- 1000 L/min
- 2000 L/min
- 3000 L/min



KUPPLUNGEN

COUPLINGS



PLA_01079_Flyer DE-EN_Manuelle Monitore_Manuals Monitors



POK SAS

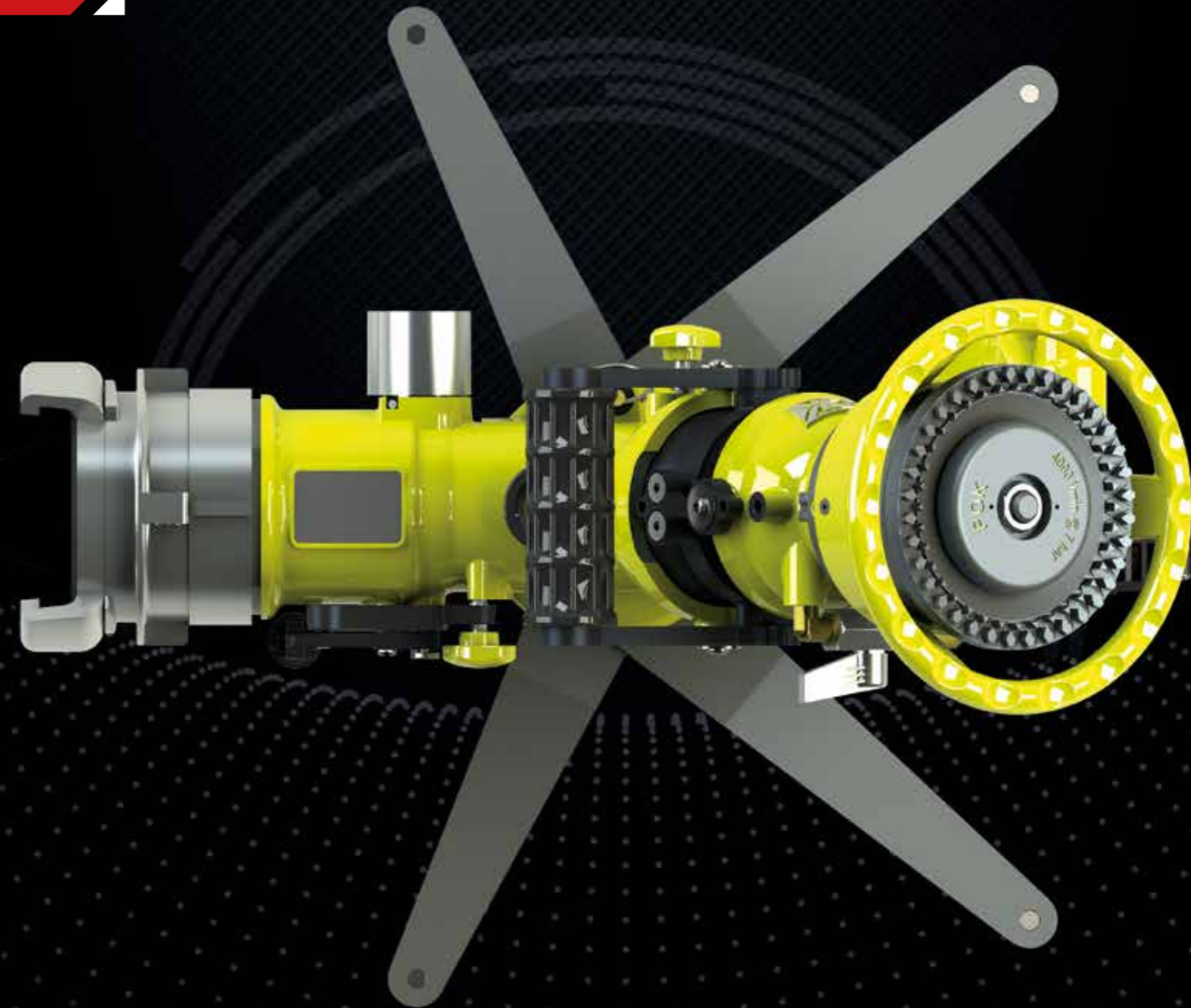
18 Cours Antoine Lavoisier - 10400 Nogent-sur-Seine - FRANCE
 Tél. : +33 (0)3 25 39 84 78 - Fax : +33 (0)3 25 39 84 90
 info@pok.fr export@pok.fr www.pok.fr



YouTube



MANUELLE MONITORE
MANUAL MONITORS

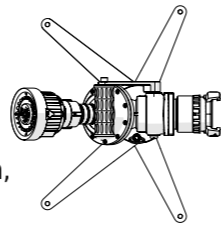


WIR ERSCHAFFEN MIT LEIDENSCHAFT / WE CREATE WITH PASSION

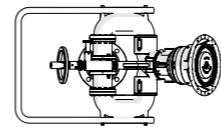


FROGGY
PORTABLER MONITOR
 PORTABLE MONITORS

Düsenkopf mit fixer Durchflussmenge von 750 L/min. Leicht zu verwenden, Ultra-Kompakt, Leicht
 Diffuser with fixed flow rate 750 lpm. Easy to use, ultra compact, light.



- ▶ Gewicht : 6 kg / Weight: 6 kg
- ▶ Eingang: Männlich 2"1/2 BSP / Inlet: male 2"1/2 BSP
- ▶ Ø Wasserleitung: 40 mm / Ø waterway: 40 mm
- ▶ Nenndruck: PN16 / Nominal pressure: PN16
- ▶ Material: Aluminium / Material: aluminium alloy
- ▶ Ventiltart: Kugelventil / Valve type: ball-valve
- ▶ Funktionsbetätigung: Mit Hebel / Operation: by lever
- ▶ Horizontale Ausrichtung: Von -26° bis +26° / Horizontal movement: from -26° to +26°
- ▶ Horizontale Anpassung: Durch Kugelgelenk / Horizontal adjustment: by ball-joint
- ▶ Vertikale Ausrichtung von +24° bis +76° / Vertical movement: from +24° to +76°
- ▶ Vertikale Anpassung: Durch Kugelgelenk / Vertical adjustment: by ball
- ▶ Sicherheit: Sicherung der Stützfüße, Verankerungsriemen, Automatische Abschaltung
 Safety: locking of the legs, anchoring strap, shutoff
- ▶ Tragegriff: JA / Carrying handle: YES
- ▶ Faltbare Stützfüße: JA / Foldable legs: YES
- ▶ Optionen: Zubehör für Düsenkopf, Einlasskupplungen, Aufbewahrungshalterung
 Options: outlet equipment, inlet couplings, storage bracket



MINOTOR 5000
FIXIERTER MONITOR
 FIXED MONITORS

Düse mit 5000 L/min. Horizontale Bewegung 360%, Vertikal einstellbar mit Handrad, Maximale Durchflussrate 5000 L/min
 Diffuser 5000 lpm. Horizontal movement 360°, vertical adjustment by handwheel, maximum flow rate 5000 lpm.

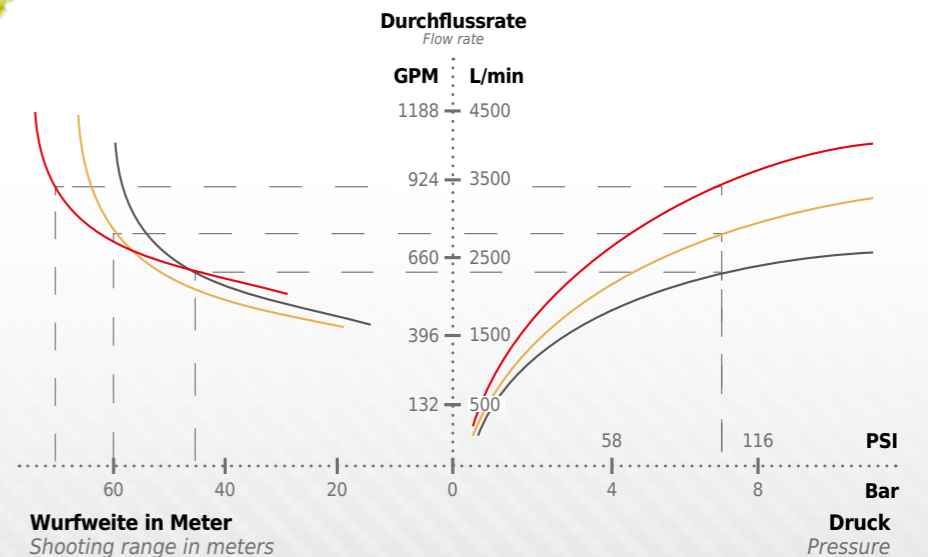


- Ø Wasserleitung : 100 mm / Ø waterway: 100 mm
- Nenndruck: PN16 / Nominal pressure: PN16
- Material: Aluminium / Material: aluminium alloy
- Oberflächenbehandlung: Polyesterbeschichtung / Surface treatment: polyester coating
- Horizontale Ausrichtung: 360° / Horizontal movement: 360°
- Horizontale Steuerung: Mit Handrad / Horizontal adjustment: by handwheel
- Vertikale Ausrichtung: Von +30° bis +75° / Vertical movement: from +30° to +75°
- Vertikale Steuerung: Mit Handrad / Vertical adjustment: by handwheel
- Sicherheit: Vertikal bei 30° mit Griff sperrbar, Horizontal mit Sterngriffschrauben sperrbar
 Safety: vertical adjustment lockable at 30° by handle, horizontal adjustment locking knobs
- Optionen: Zubehör für Düsenkopf, Einlasskupplungen / Options: Outlet equipment, inlet couplings



HORIZONTALE ENTFERNUNG
 HORIZONTAL RANGE
 ANGLE 30°

- 4000 L/min
- 3000 L/min
- 2000 L/min

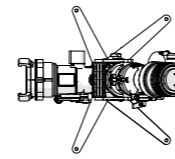
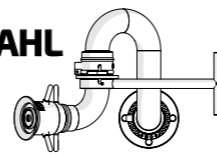




MERCATOR 3000
FIXIERTER MONITOR AUS ROSTFREIEM EDELSTAHL
FIXED MONITORS IN STAINLESS STEEL

Düse einstellbar bis zu 3000 L/min. Komplett aus rostfreiem Edelstahl gefertigt. Für Marine und Freiluft konzipiert.
Diffuser 3000 lpm. Entirely made in stainless steel, for marine environment and outdoor use.

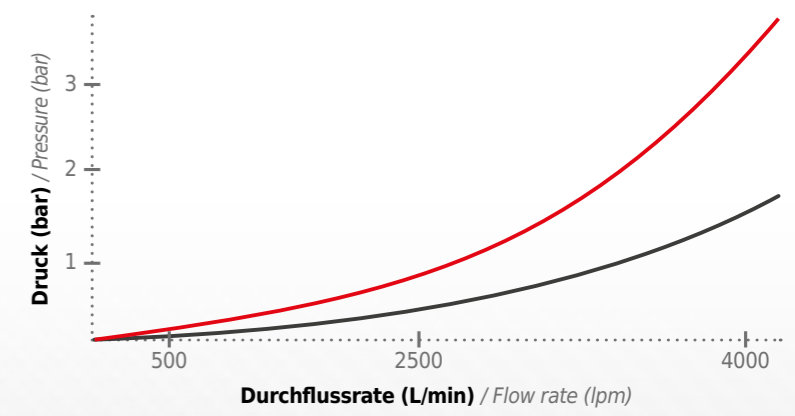
- ▶ Ø Wasserleitung: 80 mm / Ø waterway: 80 mm
- ▶ Nenndruck: PN16 / Nominal pressure: PN16
- ▶ Material: Rostfreier Edelstahl / Material: stainless steel
- ▶ Horizontale Ausrichtung: 360° / Horizontal movement: 360°
- ▶ Horizontale Anpassung: Mit Hebel / Horizontal adjustment: by operating handle
- ▶ Vertikale Ausrichtung: von -60° bis +80° / Vertical movement: from -60° to +80°
- ▶ Vertikale Anpassung: Mit Hebel / Vertical adjustment: by operating handle
- ▶ Optionen: Zubehör für Düsenkopf / Options: outlet equipment



MONTMIRAIL
TRAGBARER MONITOR
PORTABLE MONITOR

Düsenkopf mit automatisch geregelter Durchflussmenge von 2000 L/min. Leichter als 10kg, Bis zu 4000 L/min, aktivierbare Sicherheitsvorrichtung, Automatische Schwenkfunktion.
Diffuser with autoregulated flow rate 2000 lpm. Less than 10kg, up to 4000 lpm, safety anti-lifting, automatic sweeping.

- Einlass: Männlich 2"1/2 BSP / Inlet: male 2"1/2 BSP ◀
- Ø Wasserleitung: 80 mm / Ø waterway: 80 mm ◀
- Nenndruck: PN16 / Nominal pressure: PN16 ◀
- Material: Aluminium / Material: aluminium alloy ◀
- Oberflächenbehandlung: Polyesterbeschichtung und harte Eloxierung ◀
- Surface treatment: polyester coating and hard anodisation
- Ventilart: Kugelventil / Valve type: ball-valve ◀
- Funktionsbetätigung: Mit Hebel / Operation: by lever ◀
- Horizontale Ausrichtung von -22,5° bis +22,5° / Horizontal movement: from -22,5° to +22,5° ◀
- Horizontale Bewegung während des Automatischen Schwenkvorganges mit Ventil ◀
- Horizontal adjustment of automatic sweeping by valve
- Vertikale Ausrichtung von +25° bis +85° / Vertical movement: from +25° to +85° ◀
- Vertikale Bewegung mit Hebel / Vertical adjustment: by handle ◀
- Sicherheit: Rutschfest, Standfest, sperrbare Stützbeine, Automatische Abschaltung mit Kontaktpin ◀
- Safety: anti-sliding, anti-knocking, anti-lifting, locking of the legs, anchoring strap, shutoff
- Tragegriff: JA / Carrying handle: YES ◀
- Faltbare Stützbeine: JA / Foldable legs: YES ◀
- Optionen: Einlasskupplung, Zubehör für Düsenkopf, Einlass-Sammelstück ◀
- Options: Inlet coupling, outlet equipment, inlet siamese

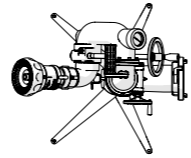


Mini. Druckverlust (bar) / Mini. pressure loss (bar) ○ Maxi. Druckverlust (bar) / Maxi. pressure loss (bar) ○



LMP 80
TRAGBARER MONITOR
PORTABLE MONITORS

Düsenkopf mit wählbarer Durchflussmenge von 3000 L/min. Kann fixiert oder getragen werden, Robust, Integriertes Manometer, Automatische Reinigungsfunktion
Diffuser with variable flow rate 3000 lpm. Can be used as fixed or portable, robust, integrated pressure gauge, automatic flush.

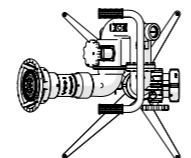


- ▶ Einlass: Männlich 4" BSP / Inlet: male 4" BSP
- ▶ Wasserleitung: 80 mm / Ø waterway: 80 mm
- ▶ Nenndruck: PN16 / Nominal pressure: PN16
- ▶ Material: Aluminium / Material: aluminium alloy
- ▶ Oberflächenbehandlung: Polyesterbeschichtung / Surface treatment: polyester coating
- ▶ Horizontale Ausrichtung von -153° bis +101° / Horizontal movement: from -153° to +101°
- ▶ Horizontale Bewegung: Mit Handrad oder Hebel / Horizontal adjustment: by handwheel or handle
- ▶ Vertikale Ausrichtung von +0° bis +85° / Vertical movement: from +0° to +85°
- ▶ Vertikale Bewegung: Mit Handrad / Vertical adjustment: by handwheel
- ▶ Sicherheit: Vertikale Ausrichtung mit pin bei 30% sperbar, Sterngriffschraube für Horizontale Sperrung, Stützfüße sperbar, Ankerschlaufe
Safety: vertical adjustment lockable at 30° by pin, locking knob for horizontal adjustment, locking of the legs, anchoring strap
- ▶ Tragegriff: JA / Carrying handle: YES
- ▶ Faltbare Stützfüße: JA / Foldable legs: YES
- ▶ Optionen: Zubehör für Düsenkopf, Einlasskupplungen, Lagerungshalterung
Options: outlet equipment, inlet couplings, storage bracket

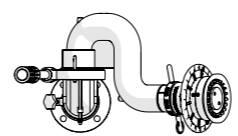
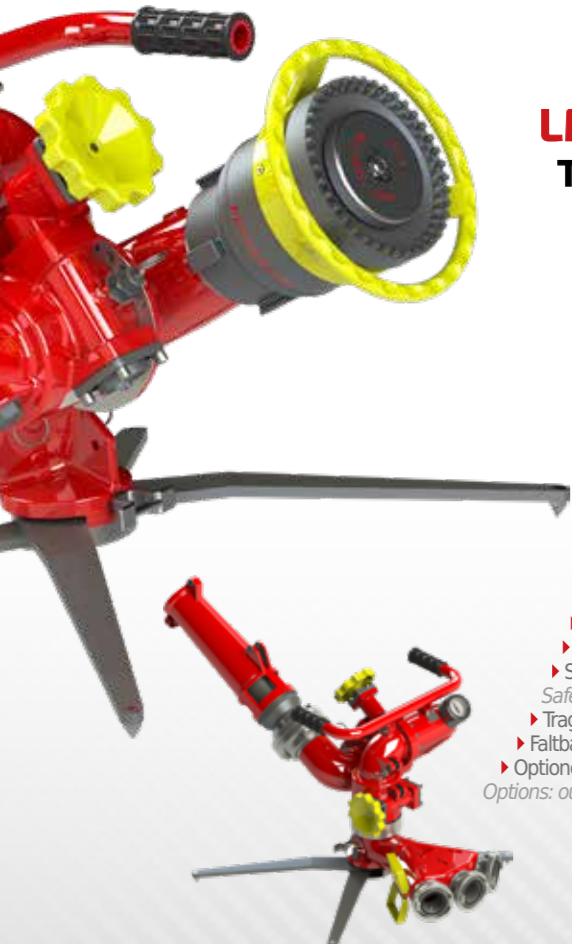


LMP 100
TRAGBARER MONITOR
PORTABLE MONITORS

Düsenkopf mit 5000 L/min. Tragbarer Monitor mit sehr hoher Durchflussgeschwindigkeit, Horizontale Ausrichtung 360°
Diffuser 5000 lpm. Portable monitor with high flow rate, can be used as fixed or portable, horizontal movement 360°.



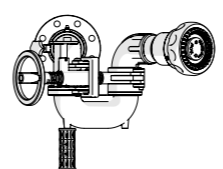
- ▶ Eingang: Männlich 4" BSP / Inlet: male 4" BSP
- ▶ Ø Wasserleitung : 100 mm / Ø waterway: 100 mm
- ▶ Nenndruck: PN16 / Nominal pressure: PN16
- ▶ Material: Aluminium / Material: aluminium alloy
- ▶ Oberflächenbehandlung: Polyesterbeschichtung / Surface treatment: polyester coating
- ▶ Horizontale Ausrichtung: 360° / Horizontal movement: 360°
- ▶ Horizontale Bewegung: Mit Handrad / Horizontal adjustment: by handwheel
- ▶ Vertikale Ausrichtung: von +30° bis +85° / Vertical movement: from +30° to +85°
- ▶ Vertikale Bewegung: Mit Handrad / Vertical adjustment: by handwheel
- ▶ Sicherheit: Vertikale Ausrichtung sperbar bei 30°, Stützfüße sperbar, Ankerschlaufe
Safety: vertical adjustment lockable at 30° by stop, locking of the legs, anchoring strap
- ▶ Tragegriff: JA / Carrying handle: YES
- ▶ Faltbare Stützfüße: JA / Foldable legs: YES
- ▶ Optionen: Zubehör für Düsenkopf, Einlasskupplungen
Options: outlet equipment, inlet couplings



PRIMATOR 3000
FIXIERTER MONITOR
FIXED MONITORS

Düsenkopf mit 3000 L/min. Leicht zu verwenden, Sperrbar mit Pin, Horizontale Ausrichtung 360°
Diffuser Turbokador 3000 lpm. Easy to use, lockable by pin, horizontal movement on 360°, can be used on a cradle or on a ladder.

- Ø Wasserleitung: 80mm / Ø waterway: 100 mm ◀
- Nenndruck: PN16 / Nominal pressure: PN16 ◀
- Material: Aluminium / Material: aluminium alloy ◀
- Oberflächenbehandlung: Polyesterbeschichtung / Surface treatment: polyester coating ◀
- Horizontale Ausrichtung: 360° / Horizontal movement: over 360° ◀
- Horizontale Bewegung: Mit Handrad / Horizontal adjustment: by handwheel ◀
- Vertikale Ausrichtung: von -70° bis +85° / Vertical movement: from -70° to +85° ◀
- Vertikale Bewegung: Mit Hebel / Vertical adjustment: by handle ◀
- Sicherheit: Vertikal mit pin sperbar, Horizontal sperbar mit Knopf ◀
- Optionen: Zubehör für Düsenkopf, Basis, Leiterbefestigung ◀
Options: outlet equipment, inlet couplings, base, ladder attachment



AZIMUTOR 3000
FIXIERTER MONITOR
FIXED MONITORS

Düsenkopf mit 3000 L/min. Vertikale Ausrichtung mit Handrad, ausgestattet mit klap-klap Schelle, Transport auf Wagen
Diffuser with fixed flow rate 3000 lpm. Vertical adjustment by handwheel, equipped with klap-klap bracket, transport on trolley.

- Ø Wasserleitung : 80 mm / Ø waterway: 80 mm ◀
- Nenndruck: PN16 / Nominal pressure: PN16 ◀
- Material: Aluminium / Material: aluminium alloy ◀
- Oberflächenbehandlung: Polyesterbeschichtung / Surface treatment: polyester coating ◀
- Horizontale Ausrichtung: 360° / Horizontal movement: over 360° ◀
- Horizontale Bewegung: Mit Hebel / Horizontal adjustment: by handle ◀
- Vertikale Bewegung: von +30° bis +80° / Vertical movement: from +30° to +80° ◀
- Vertikale Ausrichtung: von +30° bis +85° / Vertical movement: from +30° to +85° ◀
- Vertikale Bewegung: Mit Handrad / Vertical adjustment: by handwheel ◀
- Sicherheit: Vertikale Ausrichtung sperbar bei 30°, Vertikale und Horizontale Sperrknöpfe
Safety: vertical adjustment lockable at 30° by pin, vertical and horizontal adjustment locking knobs
- Tragegriff: JA / Carrying handle: YES ◀
- Optionen: Zubehör für Düsenkopf, Einlasskupplungen ◀
Options: outlet equipment, inlet couplings

