

악세서리 ACCESSORIES



▶ bumper 가이드
BUMPER GUARDS
DÉBIKADOR / TURBOKADOR / 150
TURBOKADOR / DÉBIKADOR / 500
DÉBIKADOR / 750
DÉBIKADOR / 1000



▶ bumper 가드 및 주조 고무 이빨
BUMPER GUARDS with moulded rubber teeth
MAGIKADOR / 500
MAGIKADOR / 750
MAGIKADOR / 1000



▶ 크라운 bumper 가드 및 주조 고무 이빨
CROWNED BUMPER GUARDS with moulded rubber teeth
MAGIKADOR / 150
SLIDE-O-MATIC / 600
LEGENDE / 500
MAGIKADOR / 1000



▶ 차단 핸들 보호
SHUTOFF HANDLE PROTECTIONS
프랑스어, 영어, 독일어, 중국어 새김
INSCRIPTIONS IN FRENCH / ENGLISH
GERMAN / CHINESE



▶ 폴리amide 소재 차단 핸들
SHUTOFF HANDLE IN POLYAMIDE



▶ 피스톨 손잡이
PISTOL GRIPS



▶ 저팽창 폼 관창 부착
LOW EXPANSION FOAM ATTACHMENT
150
원통형 외부 범퍼 Ø70 MM
Cylindrical external bumper Ø70 mm
원형 외부 범퍼 Ø78 MM
Rounded external bumper Ø78 mm
500
원통형 외부 범퍼 Ø93 MM
Cylindrical external bumper Ø93 mm
원형 외부 범퍼 Ø97 MM
Rounded external bumper Ø97 mm



▶ 저팽창 폼 관창 부착
LOW EXPANSION FOAM ATTACHMENT
500
원통형 외부 범퍼 Ø126 MM
Cylindrical external bumper Ø126 mm
원형 외부 범퍼 Ø132 MM
Rounded external bumper Ø132 mm



▶ 중팽창 폼 관창 부착
원통형 범퍼용
MEDIUM EXPANSION FOAM ATTACHMENT For cylindrical bumpers
600 & 750
외부 범퍼 Ø114 mm
external bumper Ø114 mm



▶ 중팽창 폼 관창 부착
원통형 범퍼용
MEDIUM EXPANSION FOAM ATTACHMENT For cylindrical bumpers
150 시리즈 150 외부 범퍼 Ø70 MM
SERIES 150 external bumper Ø70 mm
500 시리즈 500 외부 범퍼 Ø93 MM
SERIES 500 external bumper Ø93 mm

커플링 COUPLINGS



STORZ NST GFR MACHINO GOST DSP BARCELONA INSTANTANEOUS

PLA_01078_Flyer KO-EN_핸드 노즐_Hand Nozzles

핸드 노즐 HAND NOZZLES



POK SAS

18 Cours Antoine Lavoisier - 10400 Nogent-sur-Seine - FRANCE
Tel. : +33 (0)3 25 39 84 78 - Fax : +33 (0)3 25 39 84 90
info@pok.fr export@pok-fire.com www.pok.fr



YouTube



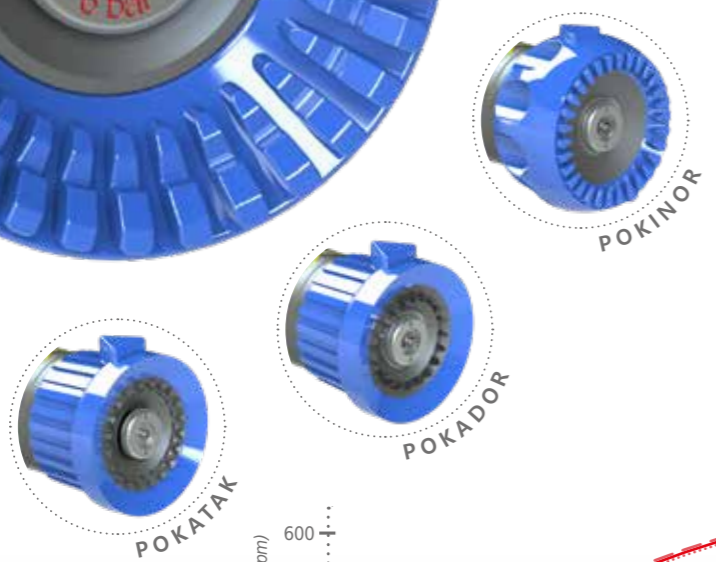
열정으로 창조하자! / WE CREATE WITH PASSION



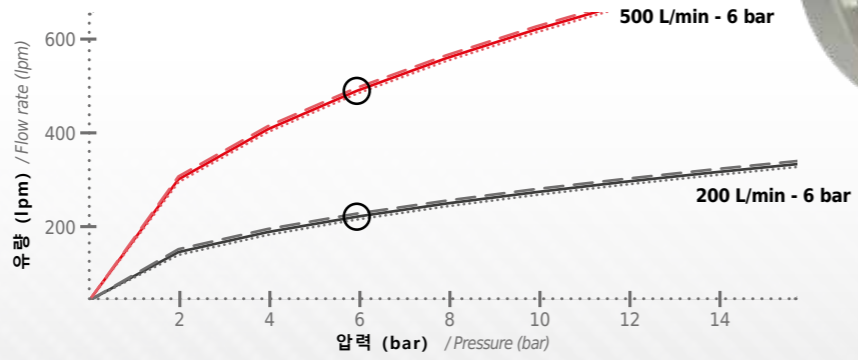
POKATAK - POKADOR - POKINOR
고정 유량 및 흐름 형태 선택 가능
FIXED FLOW RATE AND SELECTABLE STREAM PATTERN

150 내지 1000 lpm / From 150 to 1000 lpm
경량, 전체 양극산화 알루미늄 합금 재질
Light, entirely in anodised aluminium alloy.

- ▶ 스윙 인입부 커플링 / Swivel inlet coupling
- ▶ 공칭 압력: PN16 / Nominal pressure: PN16
- ▶ 작동 압력: 6 bar / Working pressure: 6 bar
- ▶ 밸브 형식: 볼 밸브 / Valve type: ball-valve
- ▶ 조작: 조작용 손잡이 / Operation: by operating handle
- ▶ 플러쉬 기능: 있음 / Flush: YES
- ▶ 재질: 알루미늄 합금 / Material: aluminium alloy
- ▶ 표면 처리: 양극 산화처리 / Surface treatment: hard anodisation
- ▶ 선택사양: 저팽창 또는 중팽창 폼 관창 부착
Options: low or medium expansion foam attachment



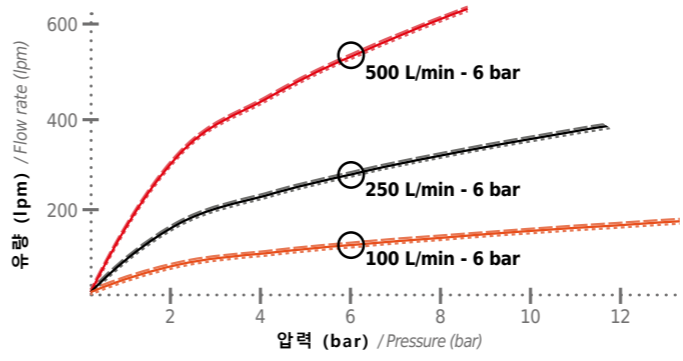
- 직선 제트 / Straight jet (25) (34)
섬락 / Flashover (12) (18)
광각 분사 / Wide angle spray (2,5) (2,5)



MAGIKADOR - DEBIKADOR - TURBOKADOR
유량 및 흐름 형태 선택 가능
SELECTABLE FLOW RATE AND STREAM PATTERN

150 내지 1000 lpm / From 150 to 1000 lpm
초소형, 인체공학적, 유량 선택 가능
Ultra compact, ergonomic, selectable flow rate.

- ▶ 스윙 인입부 커플링 / Swivel inlet coupling
- ▶ 공칭 압력: PN16 / Nominal pressure: PN16
- ▶ 작동 압력: 6 bar / Working pressure: 6 bar
- ▶ 밸브 형식: 볼 밸브 / Valve type: ball-valve
- ▶ 조작: 조작용 손잡이 / Operation: by operating handle
- ▶ 플러쉬 기능: 있음 / Flush: YES
- ▶ 재질: 알루미늄 합금 / Material: aluminium alloy
- ▶ 표면 처리: 양극 산화처리 / Surface treatment: hard anodisation
- ▶ 선택사양: 저팽창 또는 중팽창 폼 관창 부착
Options: low or medium expansion foam attachment



- 직선 제트 / Straight jet (38) (32) (22)
섬락 / Flashover (21) (16) (9)
광각 분사 / Wide angle spray (2,5) (2,5) (2,5)

LEGENDE
자동조절식 수동 노즐
AUTOREGULATED HAND NOZZLES



400 내지 1000 lpm / From 400 to 1000 lpm
소형, 자동조절, 알루미늄 합금 절삭 이빨
Compact, autoregulated, cut teeth in aluminium alloy.

- ▶ 스윙 인입부 커플링 / Swivel inlet coupling
- ▶ 공칭 압력: PN16 / Nominal pressure: PN16
- ▶ 작동 압력: 6 bar / Working pressure: 6 bar
- ▶ 밸브 형식: 슬라이드 밸브 / Valve type: slide-valve
- ▶ 조작: 조작용 손잡이 / Operation: by operating handle
- ▶ 플러쉬 기능: 있음 / Flush: YES
- ▶ 직선 제트 고정: 있음 / Straight jet locking: YES
- ▶ 재질: 알루미늄 합금 / Material: aluminium alloy
- ▶ 표면 처리: 폴리에스터 코팅 / Surface treatment: polyester coating
- ▶ 본체 형식: 주조 / Body type: moulded
- ▶ 헤드: 절삭 이빨 / Head: cut teeth
- ▶ 피스톨 손잡이: 1개 / Pistol grip: one
- ▶ 선택사양: 저팽창 또는 중팽창 폼 관창 부착
Options: low or medium expansion foam attachment

- 직선 제트 / Straight jet (44)
섬락 / Flashover (22)
광각 분사 / Wide angle spray (5)

